



いや～な虫が寄らない不思議な虫除け剤



虫のいない環境づくりへ

「虫ナイン」



特殊構造ファンを採用 虫除け剤が広く拡散します。

虫ナイン[®]



型番 P - 649 II

大切な売り場・加工場に虫を寄せ付けません。

虫ナイン売場を守る 9つのポイント

広範囲をカバー

ファンによる拡散で広範囲をカバー。

簡単設置

電池式でどこでも簡単に設置出来ます。
※単一を1本（単三を2本も使用可能）

運転切り替え可能

日中だけ、夜間だけの運転切り替え可能。
※基本使用は24時間運転推奨です。
※動作確認ランプ付き

長時間稼働

連続稼働750時間（約1ヶ月）
カートリッジの交換目安です。
※10分に1度（1分間）モーター冷却の為止まります。

ノンケミカルで安全な成分

天然植物エキス配合で人体に無害な
虫除け剤を使用。

有機 JAS 認定取得

有機 JAS 認定取得品です。

安心の虫除け効果

植物の持つ虫除け効果で虫を寄せ
付けにくい空間を作ります。

ニオイが気にならない

食品へのニオイうつりがなく不快感
もありません。

孵化抑制効果

植物の持つ成分で孵化を抑制します。

12種類の天然植物エキスで組成



天然植物パワーで虫を寄せ付けない!!



安全性

急性毒性試験 (LC50 値) 数値が高いほど毒性は低い	10 g/l 以上
経口毒性試験 (LD50 値) 数値が高いほど毒性は低い	10 g/kg 以上 参考例: 食塩 3.75g/kg
変異原性試験 (エームス試験) 陽性は発ガン性の可能性あり	陰性 (問題なし)
ヒ素・重金属類溶出試験 人体に影響を及ぼすヒ素や重金属が含まれているかどうか	検出されず
残留農薬検出試験 (270 項目)	検出されず



有機 JAS 認定取得商品です

天然植物成分が強力に虫をガード!!

虫除け剤使用時の忌避率と孵化率

試験害虫	結果			
	忌避率 (%)		孵化率 (%)	
	虫除け剤	未加工品	虫除け剤	未加工品
スジコナダラメイガ (貯穀害虫)	86%	14%	0%	54%
タバコシバンムシ (貯穀害虫)	88%	12%	0%	56%
コクヌストモドキ (貯穀害虫)	90%	10%	0%	53%
ココクヅムシ (貯穀害虫)	80%	20%	※1	※1
コナヒョウダニ (衛生害虫)	86%	14%	0%	55%
チャバネゴキブリ (衛生害虫)	100%	0%	0%	52%
クロゴキブリ (衛生害虫)	100%	0%	0%	52%
チャタテムシ (不快害虫)	※1	※1	0%	52%

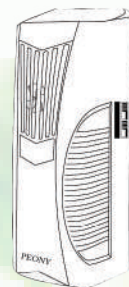
※1: 率の試験は未試験。効果試験は実施済み

忌避試験

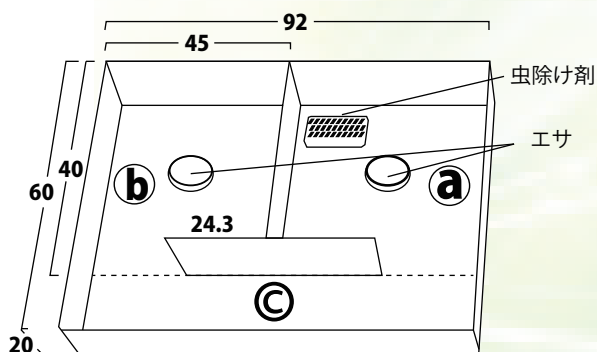
試験容器の中で加工品、未加工品の区域を設け、必要に応じ誘引性のある餌を両方の区域に設置し、その中間地点に放虫し、設定した時間内の供試虫の各区域への移動数をカウントし、その移動数を全体数で割り、忌避率を算出した。

孵化抑制試験

加工品、未加工品の検体の上に、供試虫の卵を置き、孵化に必要な温度、時間をかけ加工品、未加工品の孵化数をカウントし、その孵化数を卵の全体数で割り孵化率を算出した。加工品は主に紙に虫除け剤を塗布したものを設置しています。(詳細はお問い合わせください)



チャバネゴキブリとキンバエの忌避試験



<試験方法>

発泡スチロール製容器を試験容器として使用し、中間にT字の仕切りをして、虫除け剤を(a)エリアに置き、(a) (b)エリア両方に飼料に水を含ませたものを置き、(c)の中央地点を放虫箇所とした。その後、各時間経過後の虫の位置と頭数を数えた。

キンバエ…放虫数 51匹

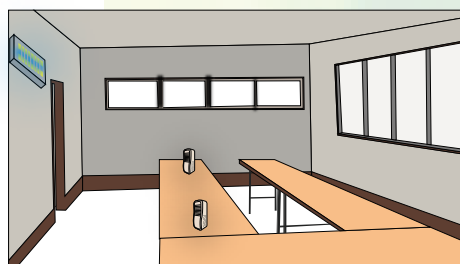
チャバネゴキブリ 25匹放虫

	設置区 (a)	未設置区 (b)	中間区 (c)
10分後	1匹	21匹	3匹
20分後	0匹	22匹	3匹
30分後	0匹	24匹	1匹

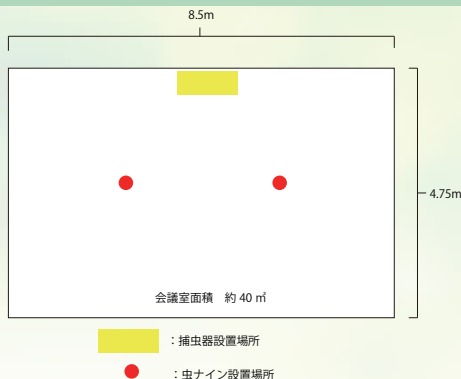
キンバエ 51匹放虫

	設置区 (a)	未設置区 (b)	中間区 (c)
10分後	8匹	28匹	15匹
20分後	4匹	28匹	19匹
30分後	5匹	24匹	22匹
40分後	3匹	22匹	26匹
50分後	2匹	23匹	26匹
60分後	2匹	24匹	25匹

外部機関での虫ナイン使用时、不快害虫忌避試験



試験場所: 某社会議室



	虫ナイン 設置前	虫ナイン 設置後
内部発生	4匹	0匹
排水系発生	44匹	19匹
歩行侵入	0匹	0匹
飛来侵入	117匹	57匹
合計	165匹	76匹

1週目 (9月1日～9月8日)
虫ナイン無し

2週目 (9月8日～9月15日)
虫ナイン有り

昼 12時30分～13時00分 夕方 4時30分～5時00分に窓を開け(日曜日を除く) 捕虫器の捕獲数を調べた。

様々な虫に忌避効果があります

有効対象 (試験結果のあるもの)

【衛生害虫】

クロゴキブリ、チャバネゴキブリ、コナヒョウヒダニ、ワクモヤケヒョウヒダニ、ケナガコナダニ、イエバエ、キンバエ

【貯穀害虫】

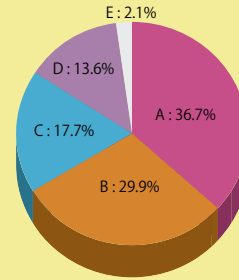
コクゾウムシ、ココクゾウムシ、コナナガシクイ、バクガ、ノシメマダラメイガ、スジコナマダラメイガ、コクヌストモドキ、タバコシバンムシ

【不快害虫】

コイガ、チャコウラナメクジ、モモアカアブラムシ、シロオビノメイガ、チャタテムシ、アカアリ、トビイロケアリ、カメムシ、ムカデ

こんなお客様の声、気になりませんか？

飲食店におけるゴキブリ目撃の感想



A: 二度と行きたくない

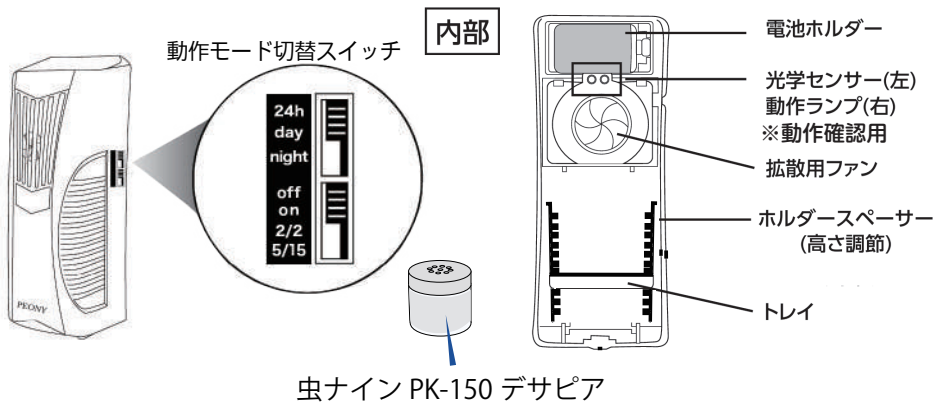
B: 食欲がなくなった

C: 仕方がないと思う

D: イメージが悪くなった

E: その他

各部名称



品名	虫ナイン
型番	P-649 II
きひ剤型番	虫ナイン PK-150 デサピア
外寸	(W)98 × (D)89 × (H)245 (mm)
製品質量	488g (虫除け剤・乾電池除く)
材質	ポリプロピレン
電源	単一乾電池 1個 又は 単三乾電池 2個
電池交換目安	アルカリ乾電池約3ヶ月
きひ剤交換目安	約1カ月

使用の目安

- ・密閉された状態で12畳(約22㎡)に1台がご利用の目安です。
- ・売場などの開放空間で約3.5m四方(約12㎡)に1台を目安にご利用ください。(中のゲルが徐々に揮発して、小さくなっていきます。)

※ 設置場所の通風(気流)・温度などの条件により設置台数が増減する場合がございます。

さらに効果を高める関連商品

デサピア (不快害虫用) 液体タイプ

虫ナインを設置する陳列台や棚、出入口ドア(外側)等に塗布することで虫除け効果がUPします。



虫くる置くだけ(LED捕虫器) FU-108LA

虫ナインを設置した所から少し離れたポイントに捕虫器を置くだけで防虫効果がさらに高まります。



LOシリーズ(LED捕虫器) LO-20BG, LO-201

長寿命、省エネタイプのLED捕虫器です。虫を捕まえる事を追求した最新型LED捕虫器です。

