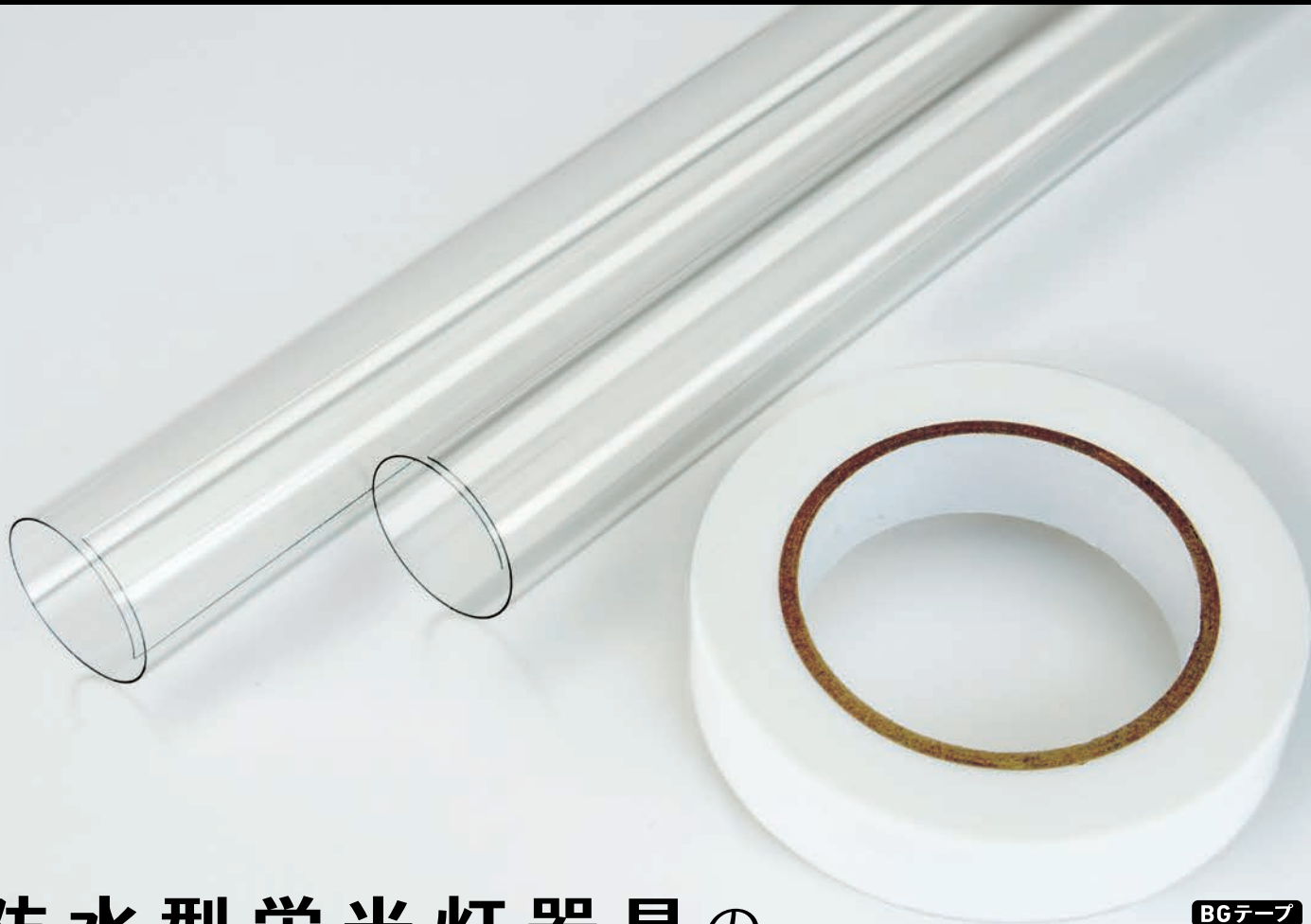


蛍光灯飛散防止システム

**BANGUARD**

バンガード

# 防水型蛍光灯用



BGテープ

## 防水型蛍光灯器具の 飛散防止・紫外線カット

### 蛍光灯を外さず、取り付け簡単

- 蛍光灯飛散防止機能
- 400nm以下のUV99%カット
- 防虫効果、変色・褪色・劣化防止
- 耐用年数約10年
- 繰り返し使えて経済的



## 特長

### 防水型蛍光灯器具にかぶせるだけで飛散防止効果

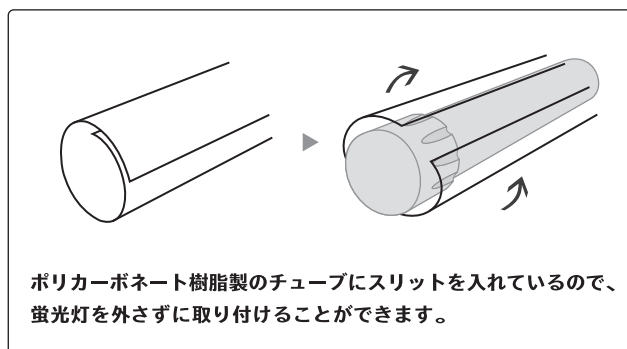
- 蛍光灯を外さずに取り付け可能です。
- FHF管からラピッド管まで種類を問わず取り付け可能です。  
(25.5φ～32.5φまで対応)

### 400nmまでの紫外線を99%カット

- ポリカーボネート樹脂が紫外線を99%カットします。
- 防虫や商品の変色・褪色・劣化防止に最適です。

### 繰り返し使えて経済的

- この商品は約10年耐用製品です。
- 普段使用されている防水型の蛍光灯器具に簡単に装着できます。
- 中の蛍光灯を取り替えれば繰り返しご使用いただけます。



**BGテープ** をお使い頂くと飛散防止効果が格段に向上します。

## 装着方法



#### ● **BGテープ** を使用する場合

- 1 防水ソケットの上から蛍光灯を包むようにかぶせます。
- 2 BGテープをスリット面に貼りこみます
- 3 スリット面を上に向けます。
- 4 ソケット・防水キャップ・バンガードの3部品を隙間なくBGテープで固定します。

#### ● 本体のみ使用する場合

- 1 防水ソケットの上から蛍光灯を包むようにかぶせます。
- 2 スリット面を上に向けます。

## 製品仕様

品番	ランプ規格			規格
	ガラス直径 (φ)	長さ (mm)	口金 (mm)	
BG-WP-1194	25.5-32.5	1198	24-26/11	内径 47.5φ × 外径 48.5φ × 長さ 1194mm
BG-WP-570	25.5-32.5	580	24-26/11	内径 47.5φ × 外径 48.5φ × 長さ 570mm

※40W タイプ FHF32W タイプ兼用になります。

#### 別売 **BGテープ** [0.1mm×25mm幅×50M巻]

オレフィン樹脂製の不燃性テープです。貼ることで飛散防止性能を強化することができます。  
器具1台あたりの使用量は BG-WP-1194 タイプで約140cm、  
BG-WP-570 タイプで約80cmです。 ※BGテープは繰り返しご使用できません。

## ⚠️ ご注意

- 蛍光管が熱しているときに作業すると、火傷の原因となりますので蛍光管が冷めてから作業してください。
- 蛍光管への取り付け、取り外しや器具清掃時は必ず電源をお切りください。感電の原因となります。
- 異常発光している蛍光灯は速やかに新しい蛍光灯とお取り替えください。バンガードが変形する恐れがあります。
- 装着する前に蛍光灯と、両端防水キャップを拭いてください。油分・ホコリなど汚れが残りますと十分な粘着力が得られない場合があります。
- 右写真の様に切れ目や角は切れやすくなっているため、軍手などを装着してください。お取り扱いには十分ご注意ください。
- BGテープを使用しない場合は、チューブの切れ目より虫・湿気などがはいる可能性があります。
- 市販のテープは糊残りが多く、ご使用をお奨めできません。
- バンガード装着中に蛍光灯が割れた場合は、破片が飛ばないように養生して取り外してください。

株式会社中川ケミカル <http://www.nakagawa.co.jp>

本社 〒103-0004 東京都中央区東日本橋 2-1-6  
TEL.03-6386-3834 FAX.03-5835-0374

大阪営業所 〒550-0012 大阪市西区立売堀 4-5-27  
TEL.06-6543-2661 FAX.06-6543-2664

福岡営業所 〒812-0008 福岡市博多区東光 2-6-10  
TEL.092-431-3013 FAX.092-431-3019

